

Kubus Ledlamp 12W

Handleiding



Inhoudsopgave

Inhoudsopgave	0
Over	3
Beoogd gebruik	4
Verpakkingsinhoud	5
Uitpakken	5
Technische Specificaties	7
Installeren van de Wandlamp (informatie dimmer)	9
Aanpassen van de lichtbundel	14
Veiligheid	15
■ Algemeen	16
■ Elektra	17
■ Boren	18
■ Persoonlijke beschermingsmiddelen (PBM)	19
Reiniging	20
Onderhoud & Service	21
Opslag & Transport	22
Afvalverwerking & Recycling	23
■ Verwijdering van het product.....	23
■ Verwijdering van verpakkingsmateriaal.....	24
Garantie	25
Notities	27



Deze handleiding hoort bij deze Wandlampen set en bevat belangrijke informatie over de installatie en het gebruik.

Bewaar de handleiding voor verder gebruik. Zorg ervoor dat je deze handleiding bijvoegt bij het doorgeven van de Wandlampen aan derden.

De afbeeldingen in de handleiding zijn alleen ter illustratie.
Gebruik het werkelijke product als referentie.

Over

Bedankt voor het kiezen van een **LUMINIZE** product. Om een juist en veilig gebruik van het product te garanderen, dien je de handleiding voor gebruik zorgvuldig te lezen. Volg altijd de instructies om schade of letsel te voorkomen.

Ons product voldoet aan de volgende wettelijke nationale, Europese en internationale eisen:

CE **RoHS**

✓ **CE Certificaat:** De CE-markering (een acroniem voor het Franse "Conformite Europeenne") bevestigt dat een product voldoet aan de EU-eisen op het gebied van gezondheid, veiligheid en milieu, die de veiligheid van de consument garanderen.

✓ **RoHS compliant:** De RoHS-richtlijn (van het Engelse Restriction of Hazardous Substances - beperking van gevaarlijke stoffen), is een EU-richtlijn met als doel het gebruik van bepaalde gevaarlijke stoffen in elektrische en elektronische apparatuur te beperken. Iedere lidstaat van de EU moet een eigen wet aannemen om deze richtlijn in te voeren.

Als een product RoHS-gecertificeerd is, bevestigt dit dat het aandeel gevaarlijke of moeilijk te verwijderen stoffen beperkt is tot het maximaal toegestane.

Heb je vragen, opmerkingen of problemen bij het gebruik van het product, neem dan contact met ons op via email: contact@luminize.eu

We wensen je veel plezier met je bestelling!

Beoogd gebruik

De **LUMINIZE** Wandlamp is ontworpen om een prachtig zandloepvormig lichteffect op een wand of muur te creëren en is op verschillende standen naar wens in te stellen. Deze industriële Wandlamp kan zowel binnen als buiten gebruikt worden als woondecoratie. Er zijn geen andere toepassingen.

Gebruik de Wandlamp alleen zoals beschreven in deze handleiding. Elk ander gebruik wordt als oneigenlijk beschouwd en kan leiden tot persoonlijk letsel of materiële schade.

LUMINIZE is niet aansprakelijk voor schade of letsel die het gevolg is van oneigenlijk of onzorgvuldig gebruik.



Verpakkingsinhoud

De volgende componenten zijn bij de levering inbegrepen:

- Wandlamp:** 2 stuks
- Inbussleutel:** 1 stuk
- Plug:** 4 stuks
- Schroef:** 4 stuks
- Handleiding:** 1 stuk



Er worden geen reservelampjes meegeleverd in het pakket.

Uitpakken

Haal alles uit de verpakking en controleer op beschadiging. Als dit het geval is, gebruik of installeer de Wandlampen dan niet. Wees zeer voorzichtig bij het openen van de verpakking om schade aan de Wandlampen te voorkomen.

Vergelijk alle onderdelen met de verpakkingsinhoud. Mis je een onderdeel, of je hebt een beschadigd onderdeel, neem dan contact met ons op via email: contact@luminize.eu

Laat verpakkingsmateriaal niet achteloos rondslingeren. Het kan gevaarlijk speelmateriaal worden voor kinderen. Gooi het verpakkingsmateriaal pas weg als de Wandlampen geïnstalleerd zijn en werken.



WAARSCHUWING: Bevat plastic zakken.

Houd plastic zakken en folies uit de buurt van baby's en kinderen om verstikkingsgevaar te voorkomen!



WAARSCHUWING: Bevat kleine onderdelen.

Bevat kleine onderdelen, niet geschikt voor kinderen onder de 3 jaar of personen die de neiging hebben niet-eetbare voorwerpen in de mond te stoppen.



Technische Specificaties

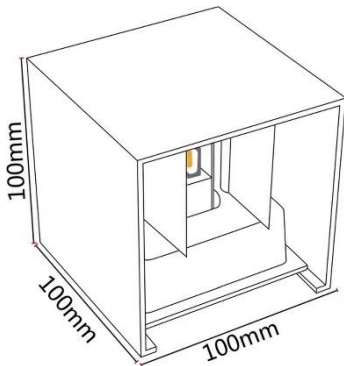
Merk:	LUMINIZE
Kleur:	Zwart
Vorm:	Vierkant
Behuizingsmateriaal:	Aluminium
Diffusormateriaal:	Gehard glas
Installatiewijze:	Wandmontage
Type lichtbron:	LED
Voedingsspanning:	Lichtnet 85-265V AC
Frequentie:	50/60Hz
Vermogen:	12W
Kleurtemperatuur:	2700 Kelvin (warm wit licht)
Lichtstroom:	700 lumen
Levensduur:	> 50.000 uur
Werktemperatuur:	-30 °C ~ 55 °C
Stralingshoek (*):	180 °
Isolatieklasse (**):	II
Stof- en waterdichtheid:	IP65
Gewicht:	1011 g
Afmetingen (***):	10 x 10 x 10 cm
Certificatie:	CE, RoHS

* = 180 ° Omhoog/Omlaag

** = Klasse II.

Bescherming tegen elektrische schokken op basis van een dubbel versterkte isolatie.

*** = Details afmetingen



Installeren van de Wandlamp



WAARSCHUWINGEN:

- De elektrische aansluitingen mogen alleen worden uitgevoerd door een erkend installateur. **SCHAKEL DE STROOM AF** voordat je doorgaat met de installatie of het onderhoud van de Wandlamp. De voedingsspanning is 220-240V / 50Hz.
- De Wandlamp heeft geen stekker en dient rechtstreeks aangesloten te worden op netstroom. De voedingsspanning is 220-240V / 50Hz.

De Wandlamp heeft een IP65 certificaat, wat betekent dat deze lamp zowel binnen als buiten gebruikt kan worden.

Schroeven en pluggen zijn bij de levering inbegrepen. Je kunt uiteraard ook je eigen schroeven/pluggen gebruiken die aangepast zijn aan het materiaal van de muur.

INDIEN U DE LAMP OP EEN DIMMER AANSLUIT DIENT U GEBRUIK TE MAKEN VAN EEN FASE AFSNIJDING DIMMER (TRAILING EDGE DIMMER)



1

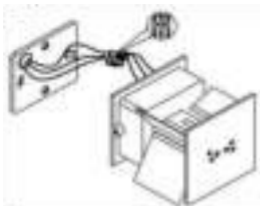
Verwijder de lampenkap.
Scheid het buitenste deel van de behuizing van de armatuur door het naar boven te trekken.
Verwijder de grondplaat van de armatuur door de schroeven aan de zijkant los te draaien.
Gebruik de meegeleverde inbusleutel om de basis los te schroeven.

2

Gebruik het deksel om de gaten in de muur te markeren en boor de gaten. Plaats de pluggen in de gaten in de muur en bevestig de grondplaat van de Wandlamp met 2 schroeven.

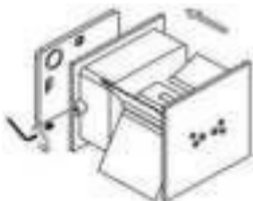
Opgelet: Leid de voedingskabel of bedrading door het gat voordat je de grondplaat aan de muur bevestigt.





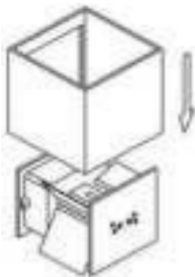
3

Sluit de voedingskabel of bedrading aan op een kroonsteentje (niet meegeleverd in het pakket). Let goed op de kleuren.



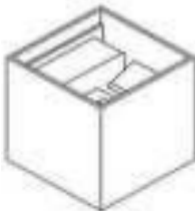
4

Bevestig de basis van de armatuur weer aan de grondplaat die aan de muur is bevestigd. Zodra het op zijn plaats zit, draai je de inbusschroeven aan de zijkant vast om te bevestigen. Gebruik daarvoor de meegeleverde inbussleutel.



5

Plaats ten slotte de lampenkap terug op de basis door deze op en neer te schuiven.



6

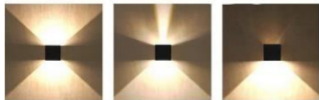
De Wandlamp is nu klaar voor gebruik.



Aanpassen van de lichtbundel



Door handmatig de vleugels te Bewegen wordt de lichtbundel aangepast.



WAARSCHUWING: Hete oppervakken.
Verbrand je vingers niet. Laat de vleugels eerst afkoelen.

Veiligheid



LEES de gebruikersinstructies aandachtig en let vooral op de veiligheidsinstructies. Als je de veiligheidsinstructies en informatie over het juiste gebruik in deze handleiding niet opvolgt, aanvaarden wij geen aansprakelijkheid voor eventueel daaruit voortvloeiend persoonlijk letsel of schade aan eigendommen. In dergelijke gevallen vervalt de garantie.



UW VERANTWOORDELIJKHEDEN:

Elektrische apparaten kunnen mensen blootstellen aan gevaren die zowel ernstig letsel als de dood tot gevolg kan hebben. Het gebruik van elektrische producten kan gevaren opleveren, waaronder, maar niet uitsluitend, letsel, brand, elektrische schokken en schade aan het elektrische systeem. Deze veiligheidsinstructies zijn bedoeld om je de informatie te geven die je nodig hebt om de **LUMINIZE** Wandlamp set te gebruiken en om dergelijke gevaren te voorkomen.

Als je vragen hebt die onbeantwoord blijven door deze waarschuwingen en veiligheidsinstructies, neem dan contact met ons op via email: contact@luminize.eu.

■ Algemeen

- Gebruik een Wandlamp niet voor een ander doel dan waarvoor het bedoeld is (zie het hoofdstuk "beoogd gebruik").
- Bescherm het apparaat tegen sterke schokken, brandbare gassen, dampen en oplosmiddelen.
- Ga voorzichtig met het apparaat om. Schokken, stoten of een val, zelfs van geringe hoogte, kunnen de Wandlamp beschadigen.
- Plaats de Wandlamp niet onder mechanische belasting.
- Steek geen voorwerpen in welke opening ook.
- Als het niet meer mogelijk is om een Wandlamp veilig te gebruiken, stel het apparaat dan buiten gebruik en bescherm het tegen onbedoeld gebruik. Een veilige werking kan niet langer worden gegarandeerd als het apparaat:
 - zichtbaar beschadigd is,
 - niet meer naar behoren werkt,
 - gedurende langere perioden in slechte omgevingsomstandigheden is opgeslagen of
 - is blootgesteld aan ernstig transport gerelateerde belastingen.

■ Elektra

- Je mag de Wandlamp niet reconstrueren, repareren of demonteren. Dit kan het apparaat beschadigen.
- Onderhoud, wijzigingen en reparaties mogen uitsluitend worden uitgevoerd door een deskundige of in een gekwalificeerde winkel.
- Controleer het apparaat af en toe op beschadigingen. Gebruik het apparaat nooit als het tekenen van beschadiging vertoont.
- Zorg ervoor dat je de juiste voedingsspanning gebruikt om schade aan de Wandlamp te voorkomen. De toegelaten voedingsspanning staat vermeld op het typeplaatje van het apparaat.
- Als de stroom uitvalt tijdens het gebruik, schakel de Wandlamp dan onmiddellijk uit.

■ Boren

Het gebruik van elektrische boormachines brengt gevaren met zich mee. Tijdens het boren gebeuren regelmatig ongelukken. Veelvoorkomende oorzaken hiervan zijn het onverwacht uitschieten van de boormachine of onoplettendheid bij het klussen. De eerste stap richting veilig boren is het gebruik van de juiste boor.

Om te zorgen dat je veilig aan de slag kunt, volgen hieronder een aantal belangrijke veiligheidsstips. Volg deze tips op en verklein het risico op verwondingen tijdens het boren.

- Indien er een vergrendelingsmogelijkheid op de AAN/UIT-knop van de boormachine zit, gebruik deze dan niet. Als er in de vergrendelde stand bij het boren iets misgaat dan draait de boor namelijk gewoon door.
- Controleer voor het boren goed of er op de boorplek geen elektriciteits-, gas- of waterleiding in de muur verborgen zit.
- Neem een stabiele houding aan tijdens het boren en houd de boormachine altijd met twee handen vast. Sta ook altijd recht achter het te boren gat.
- Controleer van tevoren of de boormachine nog in goede staat is. Zorg dat de boor schoon is en het juiste type voor je klus. Tevens is het van belang om te controleren of de boor goed vastzit in de boormachine.
- Haal de stekker altijd uit het stopcontact als je de boor verwisselt.
- Neem voldoende rust tussendoor en stop met werken als de vermoeidheid toeslaat. Vermoeidheid stimuleert onoplettendheid en hiermee ook de kans op ongelukken.
- Gebruik je boormachine niet als je stoffen hebt ingenomen die je reactietijd verminderen (zoals pijnstillers of alcohol).
- Houd kinderen uit de buurt tijdens het boren.

Persoonlijke beschermingsmiddelen (PBM)

Gebruik steeds persoonlijke beschermingsmiddelen tijdens het boren.



WAARSCHUWING: Stof, splinters, steentjes

Gebruik een veiligheidsbril tijdens het boren



WAARSCHUWING: Stof

Gebruik een fijnstofmasker om het inademen van stof te voorkomen.



WAARSCHUWING: Splinters, bramen, snijgevaar

Draag veiligheidshandschoenen



WAARSCHUWING: Lawaai

Draag gehoorbescherming of oordopjes.



Reiniging

- Schakel de Wandlamp uit voordat je gaat reinigen.
- Laat de Wandlamp afkoelen alvorens schoon te maken.
- Reinig de behuizing met een licht vochtige doek.
- Gebruik in geen geval agressieve reinigingsmiddelen, reinigings-alcohol of andere chemische oplossingen, omdat deze de behuizing van het apparaat kunnen binnendringen of de functionaliteit nadelig kunnen beïnvloeden.
- Gebruik voor het schoonmaken geen staalborstel, staalwol of andere schurende voorwerpen.
- Droog af met een zachte doek.
- Reiniging mag niet worden uitgevoerd door kinderen, tenzij onder toezicht.

Onderhoud & Service

De Wandlamp heeft geen onderhoud nodig, demonteer het apparaat niet.



WAARSCHUWINGEN:

- Probeer de Wandlamp niet te demonteren voor onderhoud. Het demonteren kan beschadiging of een kortsluiting veroorzaken.
- Als je om welke reden dan ook de Wandlamp demonteert, vervalt de garantie. De Wandlamp bevat geen onderdelen die door de gebruiker kunnen worden gerepareerd.
- Om onderhoud of service te verkrijgen, neem dan eerst contact met ons op via ons mailadres contact@luminize.eu. Reparaties mogen uitsluitend worden uitgevoerd door een deskundige of in een gekwalificeerde winkel.

Opslag & Transport

- We raden aan om de Wandlampen schoon te maken voordat je ze voor lange tijd opbergt.
- Bewaar de Wandlampen op een stofvrije plaats die niet wordt blootgesteld aan zonlicht en vochtigheid.
- Bescherm de Wandlampen tijdens transport tegen trillingen en schokken.

Afvalverwerking & Recycling

■ Verwijdering van het product



Dit product is conform de Richtlijn 2012/19/EU.

Het symbool met de doorstreepte vuilnisbak op het apparaat geeft aan dat het product op het einde van zijn levenscyclus afzonderlijk van het gewoon huishoudelijk afval moet worden afgedankt en hiervoor naar een centrum voor gescheiden afvalophaling voor de recyclage van elektrische en elektronische apparatuur worden gebracht of terugbezorgd moet worden aan de verkoper op het moment waarop een nieuw gelijkaardig apparaat wordt aangekocht.

De gebruiker is er verantwoordelijk voor het apparaat op het einde van de levenscyclus naar een dienst voor afvalophaling te brengen. De correcte gescheiden afvalophaling met het oog op de daaropvolgende recyclage, verwerking en milieuvriendelijke afdanking van het apparaat draagt bij tot het voorkomen van mogelijke negatieve invloeden op het milieu en de gezondheid en bevordert de recyclage van de materialen waaruit het product is samengesteld. De onrechtmatige afdanking van het product door de gebruiker heeft door de wet vastgelegde administratieve sancties tot gevolg. Voor meer gedetailleerde informatie over de recyclage van dit product en de beschikbare ophaalsystemen, wendt je zich tot de lokale dienst voor afvalophaling of de winkel waar je het product hebt gekocht. Voldoe aan je wettelijke verplichtingen en draag bij aan de bescherming van het milieu.

■ Verwijdering van verpakkingsmateriaal



Zorg ervoor dat plastic zakken, verpakkingen enz. op een juiste milieuvriendelijke manier worden weggegooid. Deponeer deze materialen niet zomaar bij het normale huisvuil, maar zorg ervoor dat ze worden ingezameld voor hergebruik.

Volg de aanwijzingen en markeringen op de verpakking.

Garantie

LUMINIZE garandeert dat dit product gedurende één jaar vanaf de aankoopdatum vrij zal zijn van materiaal- en fabricagefouten. **LUMINIZE** zal, naar eigen goeddunken, dit product of enig onderdeel van het product dat defect blijkt te zijn tijdens de garantieperiode vervangen of repareren. Vervanging vindt plaats door een nieuw of gerevisieerd product of onderdeel. Als het product niet langer beschikbaar is, kan een vervanging worden gemaakt door een vergelijkbaar product van gelijke of hogere waarde. Dit is jouw exclusieve garantie. Je vervangende apparaat wordt kosteloos aan je geretourneerd en valt gedurende de rest van de garantieperiode onder deze garantie.

Deze garantie is geldig voor de oorspronkelijke koper vanaf de datum van eerste aankoop en is niet overdraagbaar. Een aankoopbewijs is vereist om ondersteuning onder de garantie te verkrijgen.

Deze garantie dekt geen nalatig gebruik of misbruik van het product, gebruik met een onjuiste spanning of stroom, en gebruik in strijd met de installatie instructies, demontage, reparatie of wijziging door iemand anders dan **LUMINIZE**

WAARSCHUWING: Als je dit product om welke reden dan ook opent, vervalt de garantie. De Wandlamp bevat geen onderdelen die door de gebruiker kunnen worden gerepareerd.

Als er service nodig is, stuur dan een e-mail naar contact@luminize.eu. Houd het modelnummer en de aankoopdatum bij de hand om ons te helpen je van dienst te zijn.

LUMINIZE behoudt zich het recht voor om op elk moment, zonder kennisgeving of verplichting, wijzigingen aan te brengen in kleuren, specificaties, accessoires, materialen en modellen.

